

Motherboard

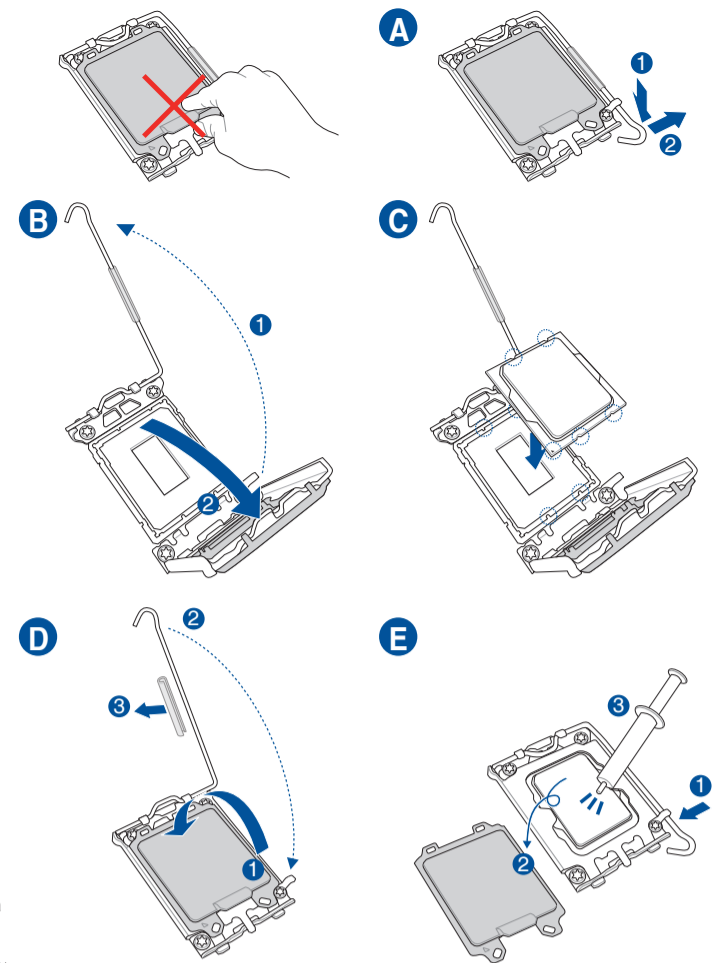
TUF GAMING B660M-PLUS WIFI D4

Quick start guide	Hurtigstartsveiledning
Кратко упътване за бърз старт	Guia de consulta rápida
Stručná příručka	Instrukcja szybkiej instalacji
Quick Start-vejledning	Краткое руководство
Snelstartgids	Ghid de pornire rapidă
Lühijuhend	Guía de inicio rápida
Guide de démarrage rapide	Vodič za brzo korišćenje
Pikakäynnistysopas	Stručný návod na spustenie
Schnellstartanleitung	Snabbstartsguide
Οδηγός γρήγορης έναρξης	คู่มือเริ่มตัวอย่างเร็ว
Beüzemelési útmutató	Hızlı Başlatma Kılavuzu
Guida Rapida	Höðung daðn khòui ñoäng nhand
Panduan Ringkas	Vodič za brzi početak rada
クイックスタートガイド	Короткий посібник
Жылдам іске қосу нұсқаулығы	Vodnik za hitri začetek
빠른 시작 설명서	دليل التشغيل السريع
Greitos darbo pradžios vadovas	راهنمای شروع سریع
Īsa pamācība	

Step 1

Install the CPU
Инсталируйте процессора
Instalace procesoru
Installer CPU'en
De CPU installeren
Paigaldage CPU
Installez le processeur
Asenna suoritin
Installieren der CPU
Εγκατάσταση της CPU
Helyezze be a CPU-t
Installare la CPU
Pasang CPU
CPUを取り付ける
CPU орнатыңыз
CPU 설치
Sumontuokite centrinį procesorių
Uzstādiēt centrālo procesoru

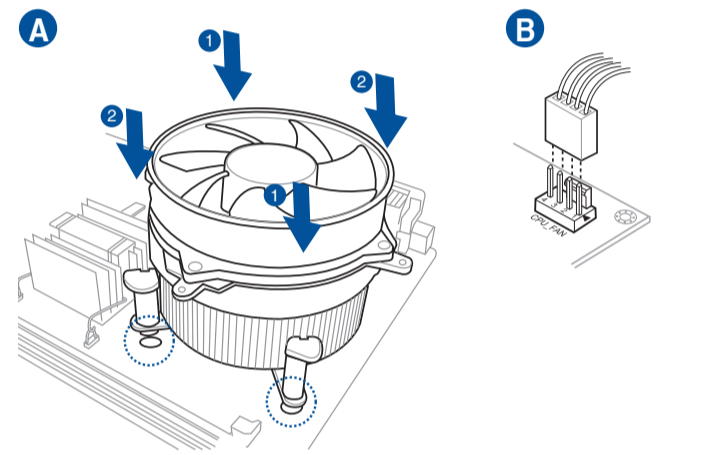
Instaler sentralprocessoren (CPU)
Instale a CPU
Instalacja procesora
Установка процессора
Instalați CPU-ul
Instalar la CPU
Instalirajte CPU
Instalácia centrálneho procesora
Installera CPU
ติดตั้ง CPU
CPU'yu takın
Lâp CPU
Instalacija procesora
Instalуйте процесор
Namestitev CPE-ja
قم بتثبيت وحدة المعالجة المركزية (CPU)
CPU را نصب کنید



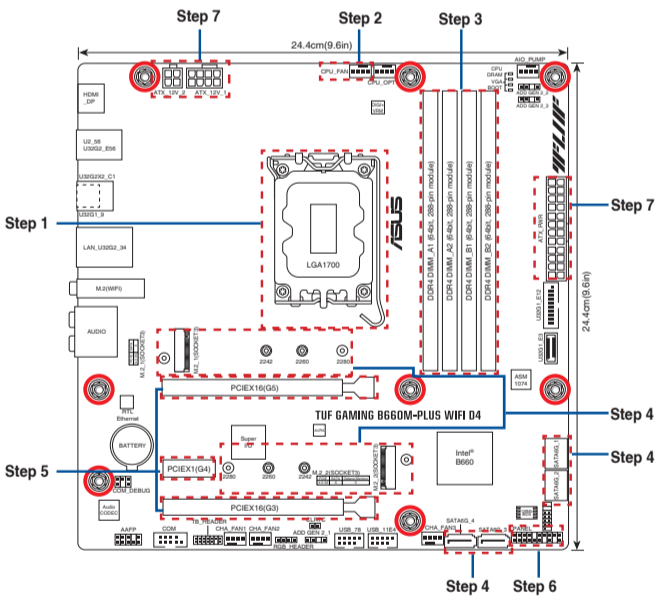
Step 2

Install the CPU fan
Инсталируйте вентилятор на процессора
Instalace ventilátoru procesoru
Installer CPU-blæseren
De CPU-ventilator installeren
Paigaldage CPU ventilaator
Installez le ventilateur du processeur
Asenna suorittimen tuuletin
Installieren des CPU-Lüfters
Εγκατάσταση του ανεμιστήρα της CPU
Szerelje be a CPU ventilátort
Installare la ventola della CPU
Pasang kipas CPU
CPUクーラーを取り付ける
CPU желдеткішін орнатыңыз
CPU 팬 설치
Sumontuokite centrinio procesoriaus ventiliatorių
Uzstādiēt centrālā procesora ventilatoru
Installer CPU-viften
Instale a ventoinha de CPU
Instalacja wentylatora procesora
Установка вентилятора
Instalați ventilatorul CPU-ului
Instalar el ventilador de la CPU
Instalirajte CPU ventilator
Instalácia ventilátora centrálneho procesora

Installera CPU-fläkten
ติดตั้งพัดลม CPU
CPU fanını takın
Lâp quạt CPU
Instalacija ventilatora procesora
Instalуйте вентилятор процесора
Namestitev ventilatorja CPE-ja
تثبيت مروحة وحدة المعالجة المركزية
پنکه CPU را نصب کنید



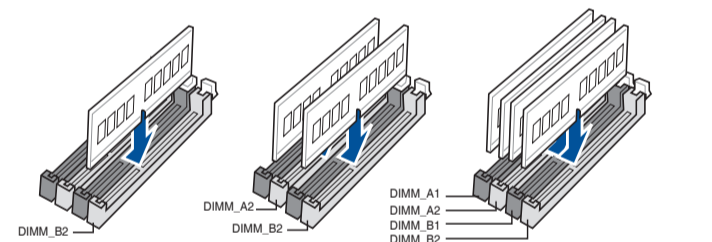
Motherboard Layout



Step 3

Install memory modules
Инсталируйте модули памяти
Instalace paměťových modulů
Installer hukommelsesmodulerne
Geheugenmodules installeren
Paigaldage mäluoodulid
Installez les modules de mémoire
Asenna muistimoduulit
Installieren der Speichermodule
Εγκατάσταση των στοιχείων μνήμης
Helyezze be a memória modulokat
Installare i moduli di memoria
Pasang modul memori
メモリーモジュールを取り付ける
Жад моульдерін орнатыңыз
메모리 모듈 설치
Sumontuokite atminties modulius
Uzstādiēt atmiņas moduljus

Installer minnmoduler
Instale módulos de memória
Instalacja modułów pamięci
Установка модулей памяти
Instalați modulele de memorie
Instalirajte module memorije
Instalácia pamäťových modulov
Installera minnesmoduler
ติดตั้งโมดูลหน่วยความจำ
Bellek modüllerini takın
Lâp các thanh nhớ
Instalacija memorijskih modula
Instalуйте модулі пам'яті
Namestitev pomnilniških modulov
تثبيت وحدات الذاكرة
مادول های حافظه را نصب کنید



Australia statement notice

From 1 January 2012 updated warranties apply to all ASUS products, consistent with the Australian Consumer Law. For the latest product warranty details please visit <http://www.asus.com/support/>. Our goods come with guarantees that cannot be excluded under the Australian Consumer Law. You are entitled to a replacement or refund for a major failure and compensation for any other reasonably foreseeable loss or damage. You are also entitled to have the goods repaired or replaced if the goods fail to be of acceptable quality and the failure does not amount to a major failure. If you require assistance please call ASUS Customer Service 1300 2787 88 or visit us at <http://www.asus.com/support/>

India E-waste (Management) Rules 2016

This product complies with the "India E-Waste (Management) Rules, 2016" and prohibits use of lead, mercury, hexavalent chromium, polybrominated biphenyls (PBBs) and polybrominated diphenyl ethers (PBDEs) in concentrations exceeding 0.1% by weight in homogenous materials and 0.01 % by weight in homogenous materials for cadmium, except for the exemptions listed in Schedule II of the Rule.

Regional notice for Turkey

AEEE Yönetmeliğine Uygundur.



Step 4

Install storage devices. To install M.2 refer to user manual.
Инсталиране на устройства за съхранение. За инсталиране на M.2 вижте ръководството.
Instalování paměťových zařízení. Pokyny pro instalaci M.2 najdete v návodku k použití.
Installering af lagereenheder. Se brugsvejledningen for oplysninger om installation af M.2.
Opslagapparaten installeren. Raadpleeg de gebruiksaanwijzing voor het installeren van M.2.
Installage salvestid. M.2 installimisel juhingude kasutusjuhendist.
Installer les périphériques de stockage. Pour installer un module M.2, consultez le manuel de l'utilisateur.
Tallennuslaitteiden asentaminen. Katso M.2:n asennusohjeet käyttöoppaasta.
Installieren der Speichergeräte. Zur Installation von M.2-Geräten schauen Sie bitte im Benutzerhandbuch.
Εγκατάσταση συσκευών αποθήκευσης. Για την εγκατάσταση του M.2, ανατρέξτε στο εγχειρίδιο χρήστη.
Tárolóeszközök telepítése. Az M.2 telepítését illetően lásd a felhasználói kézikönyvet.
Installare i dispositivi di archiviazione. Per installare M.2, consultare il manuale dell'utente.
Memasang perangkat penyimpanan. Untuk memasang M2, lihat panduan pengguna.
ストレージデバイスを取り付けます。M.2 SSDの取り付け方法は、ユーザーマニュアルをご覧ください。
Сақтау құрылғыларын орнату. M.2 орнату үшін пайдалану нұсқаулығын қараңыз.
저장 장치 설치. M.2를 설치하려면 사용 설명서를 참조하십시오.
[diegti saugoji mo įrenginius. Kaip montuoti M.2, žr. naudojimo instrukciją.
Instalējiet atmiņas ierīces. Lai instalētu M.2, skatiet lietotāja rokasgrāmatu.

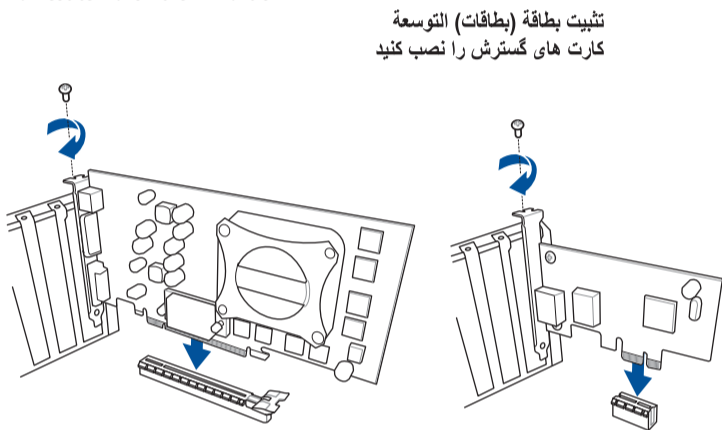
Montere lagringsenheter. Se bruksanvisningen for installasjon av M.2.
Instalar dispositivos de armazenamento. Consulte o manual do utilizador para instalar o M.2.
Instalarea dispozitivelor de memorie. W celu instalacji M.2 należy zapoznać się z podręcznikiem użytkownika.
Установите накопители. Для установки M.2 обратитесь к руководству пользователя.
Instalarea dispozitivelor de stocare. Consultați manualul de utilizare pentru detalii despre instalarea M.2.
Instalar dispositivos de almacenamiento. Para instalar M.2, consulte el manual del usuario.
Instalirajte uređaje za skladištenje. Pogledajte uputstvo za korišćenje da biste instalirali M.2.
Ištalacia pamäťových zariadení. Postup inštalácie M.2 si pozrite v príručke pre používateľa.
Installera lagringsenheter. För att installera M.2, se bruksanvisningen.
การติดตั้งอุปกรณ์เก็บข้อมูล ในการติดตั้ง M.2 โปรดดูคู่มือผู้ใช้
Depolama aygıtlarınızı takma. M.2'yi kurmak için kullanımlı kılavuzuna bakın.
lâp đặt các thiết bị lưu trữ. Để lắp đặt M.2, hãy tham khảo số hướng dẫn sử dụng.
Instalirajte uređaje za pohranjivanje. Pogledajte korisnički priručnik za ugradnju M.2.
Instalacija пристроїв пам'яті. Щоб встановити M.2, див. Посібник користувачів.
Namestitev naprav za shranjevanje. Za namestitev M.2 glejte uporabniški priročnik.

تثبيت أجهزة التخزين
لتثبيت M.2؛ ارجع إلى دليل المستخدم.
نصب دستگاه های ذخیره سازی
برای نصب M.2، به دفترچه راهنمای کاربر مراجعه کنید.



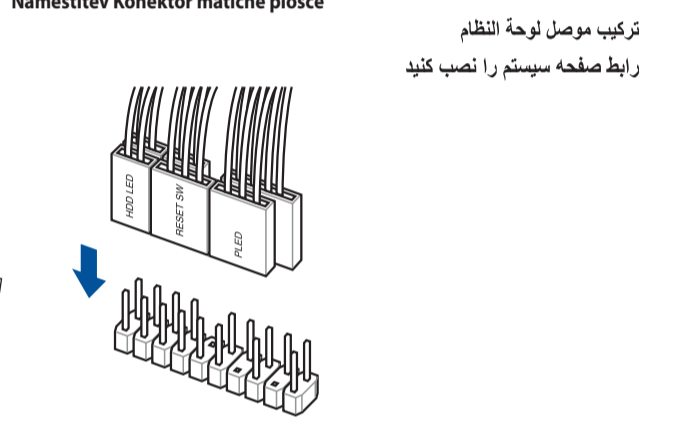
Step 5

Install expansion card(s)
 Инсталирайте допълнителна карта (допълнителни карти)
 Instalace přídatné karty (karet)
 Installer utvidelseskortene
 Uitbreidingskaart(en) installeren
 Paigaldage laienduskaart(-kaardid)
 Installez les cartes d'extension
 Asenna laajennuskortti/kortit
 Installieren der Erweiterungskarte(n)
 Εγκατάσταση καρτών επέκτασης
 Helyezze be a bővítőkártyá(ka)t
 Installare le schede di espansione
 Pasang kartu ekspansi
 拡張カードを取り付ける
 Кеңейту картас(лар)ын орнатыңыз
 확장 카드 설치
 Sumontuokite išplėtimo plokštę (-es)
 Uzstādiet izvērses karti(-es)
 Installer utvidelseskort
 Instale placas de expansão
 Instalacja kart(y) rozszerzenia
 Установка карт расширения
 Instalați cardul/cardurile de extensie
 Instalar tarjetas de expansión
 Instalirajte ekspanzionu/e karticu/e
 Inštalácia rozširujúcich kariet
 Installera expansionskort
 ติดตั้งเอ็กซ์เพนชันการ์ด
 Genişletme kartlarını takın
 Lắp (các) thẻ mở rộng
 Instalacija kartica za proširenje
 Інсталюйте плати розширення
 Namestitev razširitvenih kartic



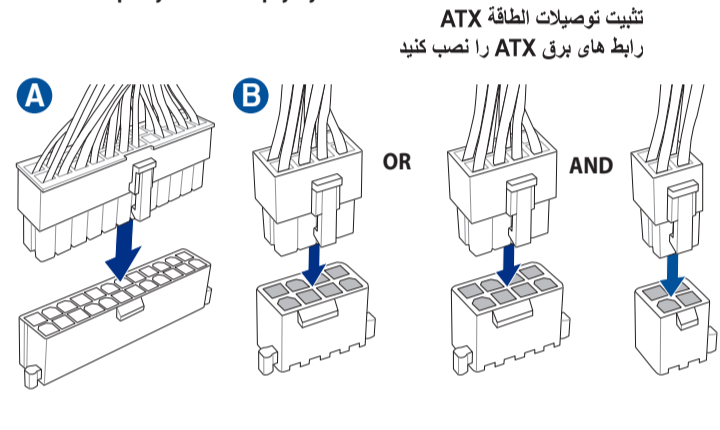
Step 6

Install the system panel connector
 Инсталирайте конектора за системния панел
 Nainstalujte konektor pro panel systému
 Tilslut stikket til systempanelet
 Installeer de connectors van het systeempaneel
 Ühendage süsteemi paneeli liitmik
 Installer le connecteur de panneau système
 Asenna järjestelmäpaneelin liitäntä
 Installieren des Systembereich-Anschlusses
 Εγκατάσταση του συνδέσμου του πίνακα του συστήματος
 Telepítse a rendszervelem csatlakozót
 Installa il connettore del pannello di sistema
 Pasang konektor panel sistem
 システムパネルコネクターを取り付ける
 Жүйе панелінің конекторын орнатыңыз
 시스템 패널 커넥터를 설치하십시오
 Sumontuokite sistemos valdymo plokštės jungtį
 Sistēmas paneļa savienotāja instalēšana
 Installer systempanelkontakten
 Instalar o conector do painel do sistema
 Zainstaluj złącze panelu systemowego
 Установка разъема системной панели
 Instalați Conector pentru placa de bază
 Instalar el conector del panel del sistema
 Instalirajte priključak za sistemsku ploču
 Inštalácia konektora systémového panela
 Sätt i systempanelens kontakt
 ติดตั้งขั้วต่อแผงระบบ
 Sistem paneli konnektörünü takın
 Lắp đầu nối bảng điều khiển hệ thống
 Instalacija konektora ploče sustava
 Встановіть з'єднувач системної панелі
 Namestitev Konektor matične plošče



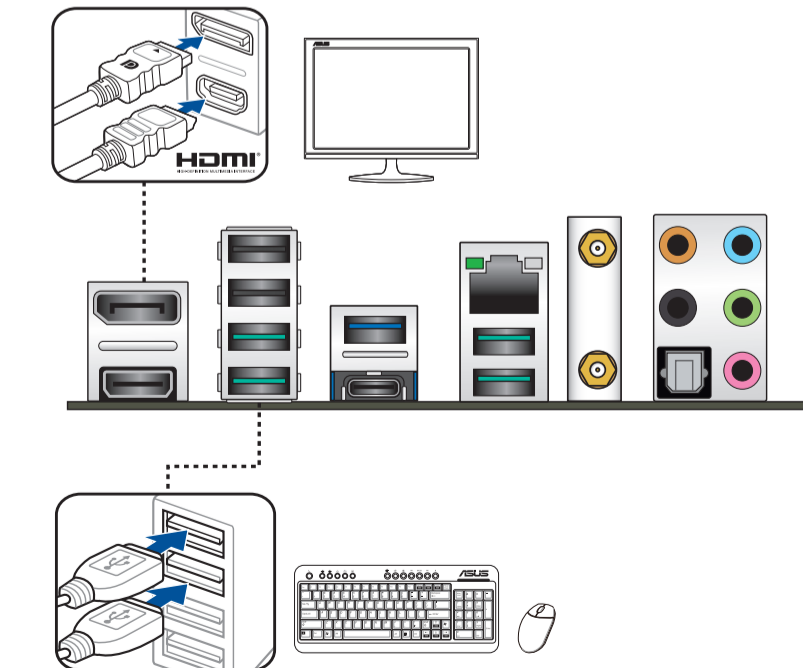
Step 7

Install ATX power connectors
 Инсталирайте ATX конекторите за захранване
 Instalace konektorů napájení ATX
 Installer ATX-strømtilslutningerne
 Het systeem voedingsaansluitingen installeren
 Paigaldage ATX-i toitekonnektorid
 Installez les connecteurs d'alimentation ATX
 Asenna ATX-virtaliittimet
 Installieren der ATX-Stromanschlüsse
 Εγκατάσταση συνδέσμων τροφοδοσίας ATX
 Csatlakoztassa az ATX tápcsatlakozókat
 Installare i connettori di alimentazione ATX
 Pasang konektor daya ATX
 電源ケーブルを接続する
 ATX электр қуат қосқыштарын орнатыңыз
 ATX 전원 커넥터 설치
 Sumontuokite ATX maitinimo jungtis
 Uzstādiet ATX strāvas savienotājus
 Installer kontakter for ATX-strøm
 Instale os conectores de alimentação ATX
 Instalacja złączy zasilacza ATX
 Установка ATX разъема
 Instalați pinii conectori ATX
 Instalar conectores de alimentación ATX
 Instalirajte ATX električne priključke
 Inštalácia napájacích konektorov ATX
 Installera ATX strömkontakter
 ติดตั้งขั้วต่อ ATX เพาเวอร์
 ATX güç konnektörlerini takın
 Lắp các đầu nối nguồn ATX
 Instalacija konektora ATX parajanja
 Інсталюйте розніми живлення ATX
 Namestitev priključkov za parajanje ATX



Step 8

Connect input/output devices
 Свързване на I/O устройства
 Připojení vstupních/výstupních zařízení
 Tilslut input-/outputudstyr
 I/O-apparaten aansluiten
 Ühendage sisend-/väljundseadmed
 Connectez les périphériques d'entrée/sortie
 Liitä tulo/lähtölaitteita
 Eingabe-/Ausgabe-Geräte verbinden
 Σύνδεση συσκευών εισόδου/εξόδου
 Bemeneti/kimeneti eszközök csatlakoztatása
 Collegare i dispositivi di input/output
 Sambungkan perangkat input/output
 入力デバイスに接続する
 Кіріс/шығыс құрылғыларын қосу
 입력/출력 장치 연결
 Prijunkite įvesties / išvesties įrenginius
 Pievienot ievades/izvades ierīces



Step 9

Power on the system and install operating system and drivers
 Включите системата и инсталирайте операционната система и драйверите
 Zapnutí napájení systému a instalace operačního systému a ovladačů
 Tænd for systemet, og installer operativsystemet og de tilhørende drivere
 Het systeem inschakelen en het besturingssysteem en de stuurprogramma's installeren
 Lülitage süsteemi toide sisse ning installige operatsioonisüsteem ja draiverid
 Démarrez le système et installez le système d'exploitation et les pilotes
 Käynnistä järjestelmä ja asenna käyttöjärjestelmä ja ohjaimet
 Einschalten des Systems und Installieren des Betriebssystems und der Treiber
 Ενεργοποιήστε το σύστημα και εγκαταστήστε το λειτουργικό σύστημα και τα προγράμματα οδήγησης
 Kapcsolja be a rendszert és telepítse az operációs rendszert és illesztőprogramokat
 Accendere il sistema e installare il sistema operativo e i driver
 Hidupkan sistem, lalu instal sistem operasi dan driver
 システムを起動しOSとドライバーをインストールする
 Жүйені қосып, операциялық жүйені жөнө драйверлерді орнатыңыз
 시스템 전원 켜기 및 운영체제와 드라이버 설치
 Įjunkite sistemą ir įdiekite operacinę sistemą ir tvarkykles
 Ieslēdziet sistēmu un instalējiet operētājsistēmu un draiverus
 Slå på systemet og installer operativsystem og drivere
 Ligue o sistema e instale o sistema operativo e os controladores
 Włącz zasilanie i zainstaluj system operacyjny oraz sterowniki
 Включение системы и установка операционной системы и драйверов
 Porniți sistemul și instalați sistemul de operare și driverele
 Proporcionar alimentación al sistema e instalar el sistema operativo y los controladores
 Uključite sistem i instalirajte operativni sistem i drajvere
 Zapnutie systému a inštalácia operačného systému a ovládačov
 Slå på systemet och installera operativsystem och drivrutiner
 เปิดระบบ และติดตั้งระบบปฏิบัติการและไดรเวอร์
 Sistemi açıp işletim sistemini ve sürücülerini yükleyin
 Bật nguồn hệ thống và cài đặt hệ điều hành cũng như các driver
 Uključivanje sustava i instaliranje operativnih sustava i upravljačkih programa
 Увімкніть живлення системи та інсталюйте операційну систему та драйвери
 Vkllop sistema ter namestitev operacijskega sistema in gonilnikov

